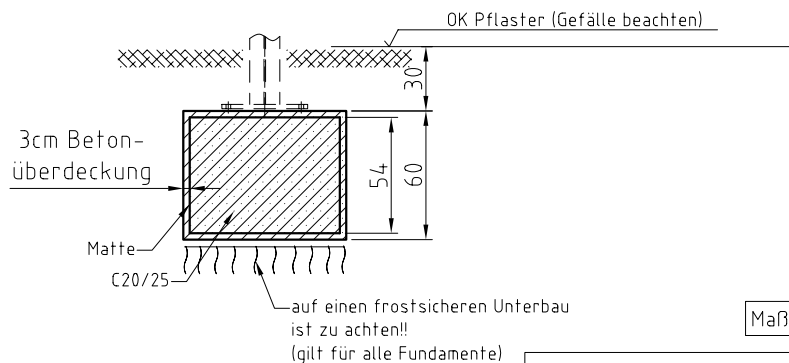


Fläche für Dübelbohrungen (Stahlmatte aussparen)

Matte Q188A - BSt 500M
 - 54cm breit umlaufend senkrecht einlegen - ca. 11 lfd. Meter
 - 4 Stück 84 x 169 (Oben/Unten)

Gründung gilt für folgende Bodenbeschaffenheit:
Schluff gering plastisch Wichte = 17,5 kN/m³, Wichte unter Auftrieb = 9,5 kN/m³,
 Bodengruppe **HZ**, Reibungswinkel = 28°, Kohäsion = 10 kN/m² oder besser.

Schnitt A-A



Maßangaben in cm

Achtung!
 Bei Gefälle im Baubereich Rücksprache mit Fa. MHB GmbH notwendig!!

Nur zur Information!

Beachte!
 Im Falle einer Abweichung der Baugrundverhältnisse die ungünstiger von den Annahmewerten zur Berechnung sind, ist der Auftraggeber bzw. der Tragwerksplaner in Kenntnis zu setzen.

(Verwendungsbereich)	(Zul. Abw.)	(Oberfl.)	Maßstab 1:25	(Gewicht)	
			(Werkstoff, Halbzeug) (Rohteil-Nr) (Modell- oder Gesenk-Nr)		
		Datum	Name	Fundamentplan	
		Bearb. 06.11.09	Schmidf		
		Gepr.	H. Rabluck		
		Norm			
			MHB GmbH Fürstenwalde	Glasda-1 Feld	
Zust	Änderung	Datum	Name	Ursprung	Blatt
					Blätter
			Ersatz für:	Ersatz durch:	